



**Professional**

**GKS 18V-68 G | GKS 18V-68**

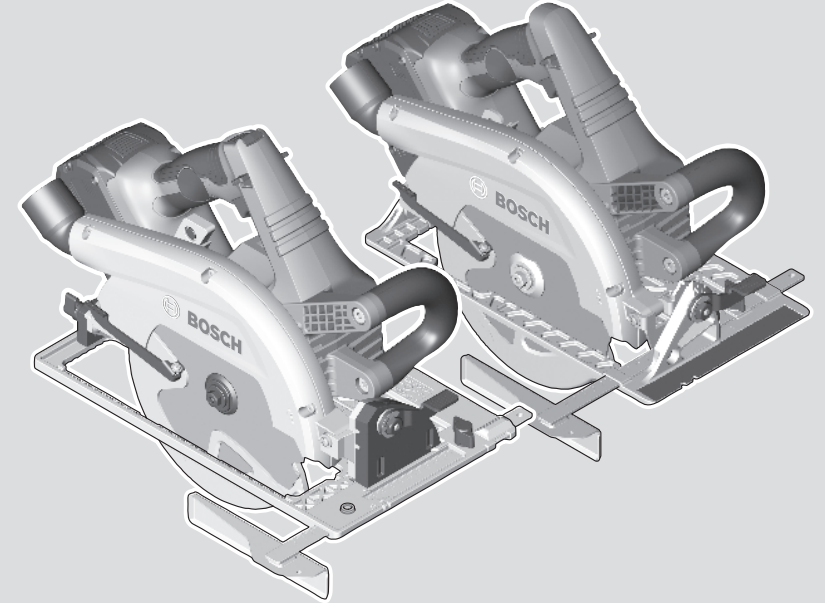
**Robert Bosch Power Tools GmbH**  
70538 Stuttgart  
GERMANY

[www.bosch-pt.com](http://www.bosch-pt.com)

1 609 92A 9NE (2026.03) 0 / 23



1 609 92A 9NE



دليل التشغيل الأصلي ar

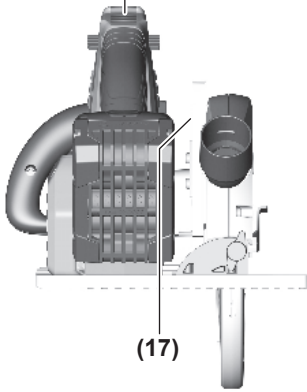
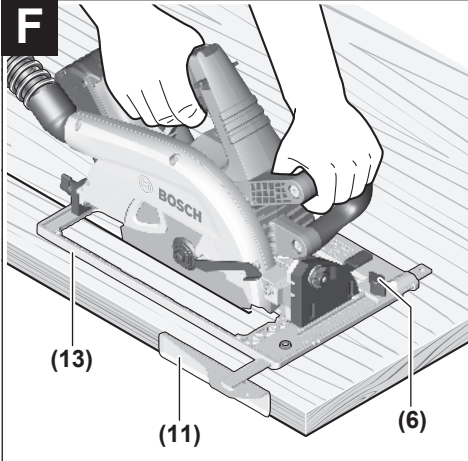
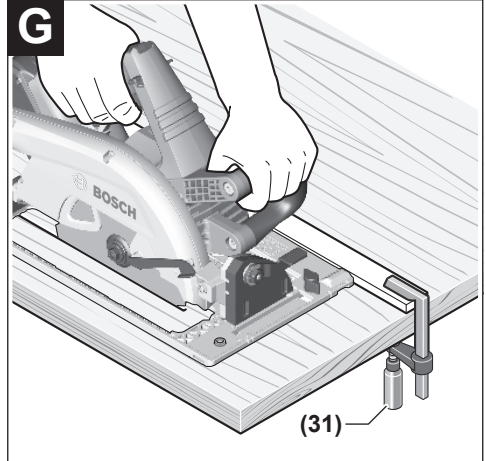
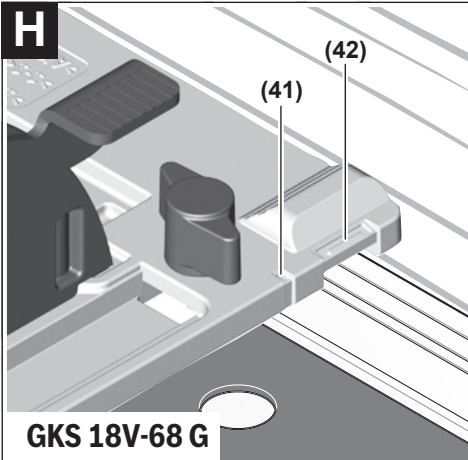


7 الصفحة ..... عربي







**D****(20) GKS 18V-68 G****E****GKS 18V-68****F****G****H****GKS 18V-68 G**

**I**



**GKS 18V-68 G**

## عربي

## إرشادات الأمان

## الإرشادات العامة للأمان بالعدد الكهربائية

## تحذير

اطلع على كافة تحذيرات الأمان والتعليمات والصور

والمواصفات المرفقة بالعدة الكهربائية. عدم اتباع التعليمات الواردة أدناه قد يؤدي إلى حدوث صدمة كهربائية، إلى نشوب حريق و/أو الإصابة بجروح خطيرة.

احفظ بجميع الملاحظات التحذيرية والتعليمات للمستقبل.

يقصد بمصطلح «العدة الكهربائية» المستخدم في الملاحظات التحذيرية، العدد الكهربائي الموصولة بالشبكة الكهربائية (بواسطة كابل الشبكة الكهربائية) وأيضاً العدد الكهربائي المزودة بمركم (دون كابل الشبكة الكهربائية).

## الأمان بمكان الشغل

حافظ على نظافة مكان شغلك وإضاءةه بشكل جيد. الفوضى في مكان الشغل ونطاقات العمل غير المضاءة قد تؤدي إلى وقوع الحوادث.

لا تستغل بالعدة الكهربائية في نطاق معرض لخطر الانفجار مثل الأماكن التي تتوفر فيه السوائل أو الغازات أو الأغبرة القابلة للاشتعال، العدد الكهربائي تولد شرراً قد يتطاير، فيشعل الأغبرة والأبخرة.

حافظ على بقاء الأطفال وغيرهم من الأشخاص بعيداً عندما تستعمل العدد الكهربائي. تثبتت الانتباه قد يتسبب في فقدان السيطرة على الجهاز.

## الأمان الكهربائي

أبعد العدد الكهربائي عن الأمطار أو الرطوبة. يزداد خطر الصدمات الكهربائية إن تسرب الماء إلى داخل العدد الكهربائي.

## أمان الأشخاص

كن يقظاً وانتبه إلى ما تفعله واستخدم العدد الكهربائي بتعقل. لا تستخدم عدة كهربائية عندما تكون متعباً أو عندما تكون تحت تأثير المخدرات أو الكحول أو الأدوية. عدم الانتباه للحظة واحدة عند استخدام العدد الكهربائي قد يؤدي إلى إصابات خطيرة.

قم لارتداء تجهيزات الحماية الشخصية. وارتد دائماً نظارات واقية. بعد ارتداء تجهيزات الحماية الشخصية، كقناع الوقاية من الغبار وأحذية الأمان الواقية من الانزلاق والخوذ أو واقية الأذنين، حسب ظروف استعمال العدد الكهربائي، من خطر الإصابة بجروح.

تجنب التشغيل بشكل غير مقصود. تأكد من كون العدد الكهربائي مغطاة قبل توصيلها بالتيار الكهربائي و/أو بالمركم، وقبل رفعها أو حملها. إن كنت تضع إصبعك على المفتاح أثناء حمل العدد الكهربائي أو إن وصلت الجهاز بالشبكة

الكهربائية بينما لامتفاح على وضع التشغيل، قد يؤدي إلى وقوع الحوادث.

انزع أداة الضبط أو مفتاح الربط قبل تشغيل

العدة الكهربائية. قد تؤدي الأداة أو المفتاح المتواجد في جزء دوار من الجهاز إلى الإصابة بجروح.

تجنب أوضاع الجسم غير الطبيعية. قف بأمان وحافظ على توازنك دائماً. سيسم لك ذلك بالتمكك في الجهاز بشكل أفضل في المواقف الغير متوقعة.

قم بارتداء ثياب مناسبة. لا ترتد الثياب الفضفاضة أو الحللى. احرص على إبقاء الشعر والملابس بعيداً عن الأجزاء المتحركة. قد تتشابك الثياب الفضفاضة والحلى والشعر الطويل بالأجزاء المتحركة.

إن جاز تركيب تجهيزات شفط وتجميع الغبار، فتأكد من أنها موصولة وبأنه يتم استخدامهما بشكل سليم. قد يقلل استخدام تجهيزات لشفط الغبار من المخاطر الناتجة عن الغبار.

لا تستخدم العدد الكهربائي بلا مبالاة وتتجاهل قواعد الأمان الخاصة بها نتيجة لتعودك على استخدام العدد الكهربائي وكثرة استخدامها. فقد يتسبب الاستخدام دون حرص في حدوث إصابة بالغة تحدث في أجزاء من الثانية.

حسن معاملة واستخدام العدد الكهربائي

لا تطرط بتحميل الجهاز. استخدم تنفيذ أشغالك العدد الكهربائي المخصصة لذلك. إنك تعمل بشكل أفضل وأكثر أماناً بواسطة العدد الكهربائي الملائمة في مجال الأداء المذكور.

لا تستخدم العدد الكهربائي إن كان مفتاح تشغيلها تالف. العدد الكهربائي التي لم يعد من الممكن التحكم بها عن طريق مفتاح التشغيل والإطفاء تعتبر خطيرة ويجب أن يتم إصلاحها.

اسحب القابس من المقبس و/أو اخلع المركم، إذا كان قابلاً للخلع، قبل ضبط الجهاز وقبل استبدال الملحقات أو قبل تخزين الجهاز. تمنع هذه الإجراءات وقائية تشغيل العدد الكهربائي بشكل غير مقصود.

احفظ بالعدد الكهربائي التي لا يتم استخدامها بعيداً عن متناول الأطفال. لا تسمح باستخدام العدد الكهربائي لمن لا خبرة له بها أو لمن لم يقرأ تلك التعليمات. العدد الكهربائي خطيرة إن تم استخدامها من قبل أشخاص دون خبرة.

اعتن بالعدة الكهربائية والملحقات بشكل جيد. تأكد أن أجزاء الجهاز المتحركة مركبة بشكل سليم وغير مستعصية عن الحركة، وتفحص ما إن كانت هناك أجزاء مكسورة أو في حالة تؤثر على سلامة أداء العدد الكهربائي. ينبغي إصلاح هذه الأجزاء التالفة قبل إعادة تشغيل الجهاز، الكثير من الحوادث مصدرها العدد الكهربائي التي تتم صيانتها بشكل رديء.

احرص على إبقاء عدد القطع نظيفة وحادة. إن عدد القطع ذات حواف القطع الحادة التي تم

## إرشادات الأمان للمناشير الدائرية

### خطوات القطع

- ⚠️ **خطر:** أبعد يديك عن حيز القطع وعن النصل. ضع يدك الأخرى على المقبض الإضافي، أو علبه الموتور. إذا كانت اليدان إمساكاً بالمنشار فلن تتعرضا للإصابة من جراء النصل.
- ⚠️ **لا تستمر في القطع حتى تصل إلى أسفل قطعة الشغل.** لا يمكن لغطاء الوقاية أن يحميك من النصل أسفل قطعة الشغل.
- ⚠️ **اضبط عمق القطع ليناسب سمك قطعة الشغل.** ينبغي أن يظهر أقل من سن كامل من أسنان النصل أسفل قطعة الشغل.
- ⚠️ **لا تمسك أبداً بقطعة الشغل في يديك أو بين ساقيك أثناء عملية القطع.** احرص على تثبيت قاعدة الشغل على منصة عمل ثابتة. من المهم سند قطعة الشغل بشكل مناسب لتقليل تعرض الجسم للخطر أو إعاقة النصل أو فقدان السيطرة.
- ⚠️ **أمسك العدة الكهربائية من أسطح المسك المعزولة، عند القيام بعمل قد يترتب عليه ملامسة أداة القطع لأسلاك كهربائية غير ظاهرة.** قد يتسبب لمس سلك «مكهرب» في مرور التيار في الأجزاء المعدنية من العدة وجعلها «مكهربة» مما قد يصيب المشغل بصدمة كهربائية.
- ⚠️ **عند شق قطعة من الخشب استخدم دائماً حاجز متوازي أو دليل بحافة مستقيمة.** يزيد ذلك من دقة القطع ويقلل احتمالية تعرض النصل للإعاقة.
- ⚠️ **احرص دائماً على استخدام أوصال ذات شكل ومقاس صحيحين (ماسي مقابل مستدير) للتجاويف الوسطى.** النصال غير المناسبة لأجزاء تركيب المنشار ستدور بشكل حائد عن المركز مما يتسبب في فقدان التحكم.
- ⚠️ **لا تستخدم وردات نصل أو برغي تالف أو غير صحيح.** تم تصميم وردات النصل والبرغي خصيصاً لمشارك، للحصول على أفضل أداء وأمان أثناء العمل.
- أسباب الصدمة الارتدادية والتحذيرات المتعلقة بها**
  - الصدمة الارتدادية هي رد فعل مفاجئ لتعثر نصل المنشار أو انمشاره أو محازاته بشكل خاطئ، مما يتسبب في فقدان السيطرة على المنشار وتحركه إلى أعلى بعيداً عن قطعة الشغل في اتجاه المشغل.
  - في حالة تعثر النصل أو انمشاره بقوة عند نهاية الشق، يتوقف النصل ويدفع رد فعل الموتور الوحده بسرعة إلى الخلف في اتجاه المشغل.
  - في حالة التواء النصل أو خطأ محازاته مع خط القطع فقد تدخل أسنان الحافة الخلفية للنصل في السطح العلوي للخشب مما يتسبب في خروج النصل من الشق وارتداده في اتجاه المشغل.
  - تعتبر الصدمة الارتدادية نتيجة للاستخدام الخاطئ للمنشار و/أو لخطوات تشغيل غير صحيحة أو لظروف غير ملائمة، ويمكن تجنبها عن طريق أخذ الاحتياطات المناسبة المبينة أدناه.
- ⚠️ **احرص دائماً على إحكام مسك المنشار بيدك الأثنتين، وعلى وضعية أذرع تتيج لك مقاومة**

صيانتها بعناية تتكلم بشكل أقل ويمكن توجيهها بشكل أيسر.

- ⚠️ **استخدم العدد الكهربائية والتوايح وريش الشغل إلخ.** وفقاً لهذه التعليمات. تراعى أثناء ذلك ظروف الشغل والعمل المراد تنفيذه.
- استخدام العدد الكهربائية لغير الأغشال المخصصة لأجلها قد يؤدي إلى حدوث الحلات الخطيرة.
- ⚠️ **احرص على إبقاء المقابض وأسطح المسك جافة ونظيفة وخالية من الزيوت والشحوم.** المقابض وأسطح المسك الزلقة لا تتبع التشغيل والتحكم الأمان في العدة في المواقف غير المتوقعة.
- حسن معاملة واستخدام العدد المزودة بمركم**
  - ⚠️ **اشحن المراكم فقط في أجهزة الشحن التي يُنصح باستخدامها من طرف المنتج.** قد يتسبب جهاز الشحن المخصصة لنوع معين من المراكم في خطر المريق إن تم استخدامه مع نوع آخر من المراكم.
  - ⚠️ **استخدم العدد الكهربائية فقط مع المراكم المصممة لهذا الغرض.** قد يؤدي استخدام المراكم الأخرى إلى إصابات وإلى خطر نشوب المراق.
  - ⚠️ **حافظ على إبعاد المركم الذي لا يتم استعماله عن مشابك الورق وقطع النقود المعدنية والمفاتيح والمسامير واللواكب أو غيرها من الأغراض المعدنية الصغيرة التي قد تقوم بتوصيل الملامسين ببعضهما البعض.** قد يؤدي تقصير الدارة الكهربائية بين ملامسي المركم إلى الاحتراق أو إلى اندلاع النار.
  - ⚠️ **قد يتسرب السائل من المركم في حالة سوء الاستعمال.** تجنب ملامسته. اشطفه بالماء في حال ملامسته بشكل غير مقصود. إن وصل السائل إلى العينين، فراجع الطبيب إضافة إلى ذلك. قد يؤدي سائل المركم المتسرب إلى تهيج البشرة أو إلى الاحتراق.
  - ⚠️ **لا تستخدم عدة أو مركم تتعرضا لأضرار أو للتعديل.** البطاريات المتعرضة لأضرار أو لتعديلات قد ينتج عنها أشياء لا يمكن التنبؤ بها، قد تسبب نشوب حريق أو حدوث انفجار أو إصابات.
  - ⚠️ **لا تعرض المركم أو العدة للهب أو لدرجة حرارة زائدة.** التعرض للهب أو لدرجة حرارة أعلى من 130 °م قد يتسبب في انفجار.
  - ⚠️ **اتبع تعليمات الشحن ولا تقم بشحن المركم أو العدة خارج نطاق درجة الحرارة المحدد في التعليمات.** الشحن بشكل غير صحيح أو في درجات حرارة خارج النطاق المحدد قد يعرض المركم لأضرار ويزيد من مخاطر المريق.
- الخدمة**
  - ⚠️ **احرص على إصلاح عدتك الكهربائية فقط بواسطة العمال المتخصصين وباستعمال قطع الغيار الأصلية فقط.** يضمن ذلك المحافظة على أمان الجهاز.
  - ⚠️ **لا تقم بإجراء أعمال خدمة على المراكم التالفة.** أعمال الخدمة على المراكم يجب أن تقوم بها الجهة الصانعة فقط أو مقدم الخدمة المعتمد.

الوقاية السفلي عن طريق سحب المقبض، وبمجرد وصول النصل إلى الغامة، يجب ترك غطاء الحماية السفلي. بالنسبة لجميع أعمال القطع الأخرى يجب أن يعمل غطاء الوقاية السفلي بشكل أوتوماتيكي.

◀ تأكد أن غطاء الوقاية السفلي يغطي النصل قبل وضع المنشار لأسفل على الطاولة أو على الأرضية. النصل المستمر في الدوران غير المغطى قد يتسبب في تحرك المنشار للخلف ليقطع أي شيء في طريقه. انتبه للوقت الذي يستغرقه النصل حتى يتوقف بعد ترك المفتاح.

#### إرشادات الأمان الإضافية

◀ لا تدخل يدك في مقذف النشارة. فقد تتعرض للإصابة من جراء الأجزاء الدوارة.

◀ لا تعمل بالمنشار فوق مستوى الرأس.

◀ فعندئذ لا يتاح لك السيطرة الكافية على العدة الكهربائية.

◀ استخدم أجهزة تنقيب ملائمة للعثور على خطوط الامداد غير الظاهرة، أو استعن بشركة الامداد المحلية. ملامسة الخطوط الكهربائية قد تؤدي إلى اندلاع النار وإلى الصدمات الكهربائية. حدوث أضرار بخط الغاز قد يؤدي إلى حدوث انفجارات. اختراق خط الماء يتسبب في وقوع أضرار مادية.

◀ أمسك العدة الكهربائية جيدا بكلتا اليدين عند العمل، واحرص على أن تكون في وضعية ثابتة. يتم توجيه العدة الكهربائية بأمان بواسطة اليدين اليمينتين.

◀ لا تقم بتشغيل العدة الكهربائية من وضع ثابت. فهي ليست مصممة للتشغيل على قاعدة المنشار.

◀ احرص أثناء «القطع الغاطس»، الذي يتم بزاوية غير قائمة، على تأمين اللوح الدليلي للمنشار ضد التحرك الجانبي. فقد يؤدي التحرك الجانبي إلى انحصار شفرة المنشار وبالتالي حدوث ارتداد.

◀ احرص على تأمين قطعة الشغل. قطعة الشغل المثبتة بواسطة تجهيزة شد أو بواسطة الملزمة مثبتة بأمان أكبر مما لو تم الإمساك بها بواسطة يدك.

◀ انتظر إلى أن تتوقف العدة الكهربائية عن الحركة قبل أن تضعها جانباً. قد تتكلم عدة الشغل فتؤدي إلى فقدان السيطرة على العدة الكهربائية.

◀ لا تستخدم نصال المنشار المصنوعة من الفولاذ HSS. فنصال المنشار هذه قد تنكسر بسهولة.

◀ لا تقم بنشر خامات حديدية. فقد تتسبب النشارة المتوهجة في إشعال الأتربة المشفوفة.

◀ قم بارتداء قناع للوقاية من الغبار.

◀ قد تنطلق أبخرة عند تلف المرمك واستخدامه بطريقة غير ملائمة. يمكن أن يحترق المرمك أو يتعرض للانفجار. أمن توفر الهواء النقي وراجع الطبيب إن شعرت بشكوى. قد تهيج هذه الأبخرة المجاري التنفسية.

◀ لا تقم بتعديل المرمك أو فتحه. يتشكل خطر حدوث قفلة كهربائية.

القوى الارتدادية. قف على أحد جانبي النصل، ولا تقف في خط واحد معه. قد تتسبب الصدمة الارتدادية في اندفاع المنشار للخلف إلا أنه يمكن للمشغل السيطرة على القوى الارتدادية في حالة اتفاده الاحتياطات المناسبة.

◀ في حالة تعرض النصل للإعاقة أو في حالة إيقافك لعملية القطع لأي سبب من الأسباب، أترك الزناد وقم بإيقاف المنشار داخل الغامة إلى أن يتوقف النصل تماما. لا تحاول أبدا جذب المنشار من قطعة الشغل أو شدة الخلف بينما النصل في حالة حركة أو معرض لصدمة ارتدادية. ابحث عن السبب وقم بإجراءات تصحيحية لإزالة سبب تعرض النصل للإعاقة.

◀ في حالة إعادة تشغيل المنشار داخل قطعة العمل احرص على مركزية النصل في الشق بحيث تكون أسنان المنشار غير متشابكة مع الغامة. في حالة تعرض النصل للإعاقة فقد يتحرك لأعلى أو يسبب صدمة ارتدادية من قطعة الشغل عند إعادة تشغيل النصل.

◀ احرص على سند الألواح الكبيرة لتقليل مخاطر تعثر النصل أو الصدمة الارتدادية. تميل الألواح الكبيرة للهبوط نتيجة لوزنها الكبير. يجب وضع سنادات تمت اللوح على الجانبين بالقرب من خط القطع وبالقرب من حافة اللوح.

◀ لا تستخدم أنصال تالفة أو ثقيلة الحركة. الأنصال غير الحادة والمضبوطة بشكل غير صحيح تتسبب في شقوق ضيقة مما يسبب احتكاك إضافي، وبالتالي تتعرض النصل للإعاقة والصدمة الارتدادية.

◀ يجب أن تكون أذرع تأمين ضبط عمق النصل وميل القطع مشدودة بثبات قبل القيام بالقطع. في حالة تحرك ضابط النصل أثناء القطع فقد يتسبب في إعاقة أو صدمة ارتدادية.

◀ تصرف بحرص شديد عند استخدام المنشار في الجدران أو المناطق الأخرى التي يتعذر رؤيتها. فقد يقوم النصل البارز بقطع أجسام تتسبب في حدوث صدمة ارتدادية.

#### وظيفة غطاء الوقاية السفلي

◀ افحص غطاء الوقاية السفلي قبل كل استخدام من حيث الخلق بشكل سليم. لا تقم بتشغيل المنشار إذا لم يكن غطاء الوقاية السفلي حر الحركة ويمكن غلقه على الفور. لا تقم أبدا بقمط أو ربط غطاء الوقاية السفلي في وضع الفتح. في حالة سقوط المنشار فقد يتعرض غطاء الوقاية السفلي للانثناء. ارفع غطاء الوقاية السفلي باستخدام المقبض القابل للإدخال وتأكد أنه حر الحركة ولا يلامس النصل أو أي جزء آخر في كافة زوايا وأعماق القطع.

◀ افحص عمل نابض غطاء الوقاية السفلي. إذا كان غطاء الوقاية والنابض لا يعملان بشكل مناسب، يجب إجراء أعمال الخدمة عليهم قبل الاستخدام. قد يعمل غطاء الوقاية السفلي ببطء نتيجة لوجود أجزاء تالفة أو رواسب ملتصقة أو لتراكم الشوائب.

◀ يمكن إدخال غطاء الوقاية السفلي يدويا مع بعض أنواع القطع الخاصة مثل «القطوع الغاطسة» و«القطوع المدمجة». ارفع غطاء

- ◀ يمكن أن يتعرض المركم لأضرار من خلال الأشياء المدببة مثل المسامير والمفكات أو من خلال تأثير القوى الخارجية. وقد يؤدي هذا إلى تقصير الدائرة الكهربائية الداخلية واحتراق المركم وأخروج الأدخنة منه أو انفجاره وتعرضه لسخونة مفرطة.
- ◀ اقتصر على استخدام المركم في منتجات الجهة الصانعة، يتم حماية المركم من فرط التحميل الخطير بهذه الطريقة فقط دون غيرها.
- احرص على حماية المركم من الحرارة، بما ذلك التعرض لأشعة الشمس باستمرار ومن النار والانساخ والماء والرطوبة. حيث ينشأ خطر الانفجار وخطر حدوث دائرة قصر.
-  
- ## وصف المنتج والأداء
- اقرأ جميع إرشادات الأمان والتعليمات. ارتكاب الأخطاء عند تطبيق إرشادات الأمان والتعليمات، قد يؤدي إلى حدوث صدمات كهربائية أو إلى نشوب الحرائق و/أو الإصابة بجروح خطيرة.
- يرجى الرجوع إلى الصور الموجودة في الجزء الأول من دليل التشغيل.
- ## الاستعمال المخصص
- العدة الكهربائية مخصصة لتنفيذ القطوع الطولية والعرضية بالاسناد الثابت وبمسار مستقيم ومائل بالخشب.
- ## الأجزاء المصورة
- يشير ترقيم الأجزاء المصورة إلى الصورة المعروضة للعدة الكهربائية في صفحة الرسوم.
- (1) قفل تشغيل مفتاح التشغيل والإطفاء
  - (2) مفتاح التشغيل والإطفاء
  - (3) واجهة المستخدم<sup>(a)</sup>
  - (4) مقبض إضافي
  - (5) ذراع ضبط لاختيار زاوية الشطب مسبقاً
  - (6) لولب مجنح لمصد التوازي
  - (7) مقياس زوايا الشطب
  - (8) علامة القطع 0°
  - (9) علامة القطع 45°
  - (10) زر تثبيت محور الدوران
  - (11) مصد التوازي
- (12) غطاء ووقاية متأرجح
- (13) صفيحة القاعدة
- (14) ذراع ضبط غطاء الوقاية المتأرجح
- (15) لولب مجنح لاختيار زاوية الشطب مسبقاً<sup>(a)</sup>
- (16) غطاء الوقاية
- (17) مقياس عمق القطع
- (18) مقذف النشارة
- (19) المركم<sup>(b)</sup>
- (20) زر الاختيار المسبق لعمق القطع<sup>(a)</sup>
- (21) ذراع لضبط عمق القطع مسبقاً
- (22) مقبض (سطح قبض معزول)
- (23) محور دوران المنشار
- (24) شفة التثبيت
- (25) شفرة المنشار الدائري<sup>(b)</sup>
- (26) شفة الشد
- (27) لولب شد مع فلكة
- (28) زر فك إقفال المركم<sup>(b)</sup>
- (29) مفتاح سداسي الرأس
- (30) صندوق الغيار/النشارة<sup>(b)</sup>
- (31) زوج ملازم<sup>(b)</sup>
- (32) مبین حالة شحن المركم (واجهة المستخدم)<sup>(a)</sup>
- (33) مبین الوضع الاقتصادي ECO (واجهة المستخدم)<sup>(a)</sup>
- (34) زر الاختيار المسبق لعدد اللفات (واجهة المستخدم)<sup>(a)</sup>
- (35) مبین مستوى عدد اللفات/الوضع (واجهة المستخدم)<sup>(a)</sup>
- (36) بیان حالة العدة الكهربائية (واجهة المستخدم)<sup>(a)</sup>
- (37) مبین درجة الحرارة (واجهة المستخدم)<sup>(a)</sup>
- (38) سكة التوجيه<sup>(b)</sup>
- (39) خرطوم الشفط<sup>(b)</sup>
- (40) قطعة التوصيل<sup>(a)(b)</sup>
- (41) حز لأنظمة سكك التوجيه من Bosch و Mafell<sup>(a)</sup>
- (42) حز لأنظمة سكك التوجيه من Festool و Makita<sup>(a)</sup>
- (a) فقط مع الجهاز GKS 18V-68 G
- (b) إن هذه التوابيع ليست محتواة ضمن إطار التوريد الاعتيادي.

## البيانات الفنية

GKS 18V-68 G	GKS 18V-68 G	GKS 18V-68 G	منشار دائري يدوي
3 601 FC9 1B0	3 601 FC9 140	3 601 FC9 100	رقم الصنف
18	18	18	الجهد الاسمي
5000-2500	5000-2500	5000-2500	السرعة المقدره بدون حمل <sup>(A)</sup>
			لفة/ دقيقة

عمق القطع الأقصى

GKS 18V-68 G	GKS 18V-68 G	GKS 18V-68 G	منشار دائري يدوي	
68	68	68	مم	- مع زاوية شطب مائلة 0°
50	50	50	مم	- مع زاوية شطب مائلة 45°
46	46	46	مم	- مع زاوية شطب مائلة 50°
●	●	●		قفل محور الدوران
●	●	●		الاستخدام مع نظام سكة التوجيه FSN
346 x 206	346 x 206	346 x 206	مم	أبعاد صفيحة القاعدة
190	190	190	مم	أقصى قطر لشفرة المنشار
184	184	184	مم	أدنى قطر لشفرة المنشار
2,0	2,0	2,0	مم	سمك الشفرة الفولاذية الأقصى
1,0	1,0	1,0	مم	أدنى سمك للشفرة الفولاذية
19	20	30	مم	ثقب الحصن
4,3	4,3	4,3	كجم	الوزن <sup>(B)</sup>
35+ ... 0	35+ ... 0	35+ ... 0	م°	درجة الحرارة المحيطة الموصى بها عند الشحن
50+ ... 20-	50+ ... 20-	50+ ... 20-	م°	درجة الحرارة المحيطة المسموح بها عند التشغيل <sup>(C)</sup> وعند التخزين
	GBA18V... GBA 18V... ProCORE18V... EXPERT18V... EXBA18V... CORE18V...			المراكم المتوافقة
	GAL18... GAL 18... GAL 36... GAL12V/18... GAL 12V/18... GAX 18... EXAL18...			أجهزة الشحن الموصى بها

(A) مقاسة عند درجة حرارة 20-25 م° مع مركب ProCORE18V 8.0Ah

(B) دون مركب (تجد وزن المركب في موقع الإنترنت [www.bosch-professional.com](http://www.bosch-professional.com))

(C) قدرة محدودة في درجات الحرارة > 0 م°

GKS 18V-68	GKS 18V-68	GKS 18V-68	منشار دائري يدوي	
<b>3 601 FC8 0B0</b>	<b>3 601 FC8 040</b>	<b>3 601 FC9 000</b>		رقم الصنف
18	18	18	فلط=	الجهد الاسمي
5000-2500	5000-2500	5000-2500	لفة/ دقيقة	السرعة المقدره بدون حمل <sup>(A)</sup>
				عمق القطع الأقصى
69	69	69	مم	- مع زاوية شطب مائلة 0°
49	49	49	مم	- مع زاوية شطب مائلة 45°
44	44	44	مم	- مع زاوية شطب مائلة 50°
●	●	●		قفل محور الدوران
346 x 206	346 x 206	346 x 206	مم	أبعاد صفيحة القاعدة
190	190	190	مم	أقصى قطر لشفرة المنشار
184	184	184	مم	أدنى قطر لشفرة المنشار
2,0	2,0	2,0	مم	سمك الشفرة الفولاذية الأقصى
1,0	1,0	1,0	مم	أدنى سمك للشفرة الفولاذية

GKS 18V-68	GKS 18V-68	GKS 18V-68	منشأر دائري يدوي	
19	20	30	مم	ثقب الحزن
4,0	4,0	4,0	كجم	الوزن <sup>(B)</sup>
35+ ... 0	35+ ... 0	35+ ... 0	°م	درجة الحرارة المحيطة الموصى بها عند الشحن
50+ ... 20-	50+ ... 20-	50+ ... 20-	°م	درجة الحرارة المحيطة المسموع بها عند التشغيل <sup>(C)</sup> وعند التخزين
	GBA18V... GBA 18V... ProCORE18V... EXPERT18V... EXBA18V... CORE18V...			المراكم المتوافقة
	GAL18... GAL 18... GAL 36... GAL12V/18... GAL 12V/18... GAX 18... EXAL18...			أجهزة الشحن الموصى بها

(A) مقاسة عند درجة حرارة 20-25 °م مع مرآم ProCORE18V 8.0Ah

(B) دون مرآم (تجد وزن المرآم في موقع الإنترنت [www.bosch-professional.com](http://www.bosch-professional.com))



(C) قدرة محدودة في درجات الحرارة > 0 °م

قد تختلف القيم حسب المنتج وظروف الاستخدام والبيئة. المزيد من المعلومات على موقع الإنترنت [www.bosch-professional.com/wac](http://www.bosch-professional.com/wac).

## مبين حالة شحن المرآم

ملحوظة: ليست كل أنواع المرآم تحتوي على مبين حالة شحن.

تشير مصابيح الدايدود الخضراء الخاصة بمبين حالة شحن المرآم لحالة شحن المرآم. لأسباب تتعلق بالسلامة فإنه لا يمكن الاستعلام عن حالة الشحن إلا والعدة الكهربائية متوقفة.

اضغط على زر مبين حالة الشحن  أو  لعرض حالة الشحن. يمكن هذا أيضا والمرآم مخرج.

إذا لم يضيء أي مصباح دايدود بعد الضغط على زر مبين حالة الشحن، فهذا يعني أن المرآم تالف ويجب تغييره.

تتم الإشارة إلى حالة شحن المرآم في واجهة المستخدم مبيبات الحالة.

نوع المرآم | GBA18V... | GBA 18V...



السعة	لمبة LED
100-60 %	ضوء مستمر ×3 أخضر
60-30 %	ضوء مستمر ×2 أخضر
30-5 %	ضوء مستمر ×1 أخضر
5-0 %	ضوء وماض ×1 أخضر

## مرآم

تبيع شركة Bosch العدد الكهربائية العاملة بمرآم دون مرآم أيضًا. يمكنك أن تعرف من العبوة ما إذا كان المرآم موجود ضمن مجموعة التجهيزات الموردة مع العدة الكهربائية الخاصة بك.

## شحن المرآم

◀ اقتصر على استخدام أجهزة الشحن المذكورة في المواصفات الفنية. أجهزة الشحن هذه دون غيرها هي المتوائمة مع مرآم إيونات الليثيوم المستخدم في عدتك الكهربائية.

**ملحوظة:** يتم تسليم مرآم إيونات الليثيوم مشحونة جزئيًا وفقًا للوائح النقل الدولية. لضمان قدرة أداء المرآم الكاملة، يتوجب شحن المرآم بشكل كامل قبل الاستعمال لأول مرة.

## تركيب المرآم

أدخل المرآم المشحون في موضع تثبيت المرآم إلى أن يثبت بشكل ملموس.

## نزع المرآم

لخلع المرآم اضغط على زر تحرير المرآم وأخرج المرآم. لا تستخدم القوة أثناء ذلك.

يمتاز المرآم بدرجتين إقفال اثنتين، تمنعان سقوط المرآم للخارج في حال ضغط زر فك إقفال المرآم بشكل غير مقصود. يتم تثبيت المرآم بواسطة نابض ما دام مركبًا في العدة الكهربائية.

## نوع المركم | EXPERT18V... | ProCORE18V... EXBA18V... | CORE18V...



السعة	لمبة LED
80-100 %	ضوء مستمر 5x أخضر
60-80 %	ضوء مستمر 4x أخضر
40-60 %	ضوء مستمر 3x أخضر
20-40 %	ضوء مستمر 2x أخضر
5-20 %	ضوء مستمر 1x أخضر
0-5 %	ضوء ماض 1x أخضر

### اكتشاف خطر تلف المركم

#### EXPERT18V... | EXBA18V...

يمكن لمؤشرات الدابود الخاصة بمبيبات حالة شحن المركم أن تبين بالإضافة إلى حالة المركم خطر تلف المركم.

لتفعيل الوظيفة الاحتفظ بزر مبيبات حالة الشحن ( ) مضغوظًا لمدد 3 ثوان. تتم الإشارة إلى تحليل المركم عن طريق ضوء متحرك بمبيبات حالة شحن المركم. يتم عرض النتيجة على مبيبات حالة شحن المركم.

**مؤشر دابود:** المركم معرض لخطر التلف بشكل كبير. قد تنخفض القدرة ووقت لتشغيل بالفعل. يوصى بتغيير المركم.

**5 مؤشرات دابود:** المركم بحالة جيدة وخطر التلف منخفض.

**يرجى مراعاة أن:** تقييم مخاطر تلف المركم يعمل على مرحلتين ويقدم تقييمًا مبسطًا للحالة. إما أن يتم تقييم المركم على أنه في حالة جيدة أو به خطر تلف متزايد. لا يتم عرض نسبة مئوية لحالة البطارية.

### ملاحظات للتعامل مع المركم بطريقة مثالية

قم بحماية المركم من الرطوبة والماء. لا تقم بتخزين المركم إلا في نطاق درجة حرارة يقع بين 20°م وحتى 50°م. لا تترك المركم في السيارة في فصل الصيف مثلاً.

نظف فتحات التهوية بالمركم من فترة لأخرى، بواسطة فرشاة طرية ونظيفة وجافة.

إذا انخفضت فترة التشغيل بعد الشحن بدرجة كبيرة فهذا يعني أن المركم قد استهلك وأنه يجب استبداله.

تراجع الإرشادات عند التخلص من العدد.

### التركيب

استخدم فقط نصال المنشار التي تزيد سرعتها القصوى المسموحة عن عدد الدوران اللاحملي بالعدة الكهربائية.

### تركيب/استبدال نصل المنشار الدائري

أخرج المركم من العدة الكهربائية قبل إجراء أي أعمال على العدة الكهربائية (على سبيل المثال الصيانة، واستبدال العدة، وما شابه).

هناك خطر إصابة بجرع في حالة الضغط على مفتاح التشغيل والإطفاء بشكل غير مقصود.

أردد قفازات واقية عند تركيب نصل المنشار. يؤدي ملامسة نصل المنشار إلى تشكل خطر الإصابة بجرع.

لا تستخدم أقراص التجلخ كعدد شغل أبدا.

### أوروبا

استخدم فقط أنصال المنشار التي توافق البيانات المذكورة في دليل الاستعمال هذا وعلى العدة الكهربائية، والتي تم اختبارها حسب المواصفة EN 847-1 والتي تم وضع علامة عليها تشير إلى ذلك.

### آسيا/أفريقيا/أمريكا اللاتينية

استخدم فقط أنصال المنشار التي توافق البيانات المذكورة في دليل الاستعمال هذا وعلى العدة الكهربائية.

### اختيار نصل المنشار

تجد في نهاية هذا الدليل عرضا عاما لأنصال المنشار الموصى بها.

### فك شفرة المنشار (انظر الصورة A)

يفضل وضع العدة الكهربائية على مقدمة هيكل المحرك من أجل استبدال العدد.

اضغط على زر تثبيت محور الدوران (10) واحتفظ به مضغوظًا.

اضغط زر تثبيت محور الدوران (10) فقط عندما يكون محور دوران المنشار متوقفا عن الحركة، وإلا، فقد تتعرض العدة الكهربائية للضرر.

باستخدام مفتاح سداسي الرأس المجوف (29) أدر لولب الشد (27) في اتجاه الدوران (الفك).

أقلب غطاء الوقاية المتأرجح (12) إلى الخلف وأمسك به بإحكام.

أخلع فلانشة الشد (26) ونصل المنشار (25) من بريمة المنشار (23).

### تركيب شفرة المنشار (انظر الصورة A)

يفضل وضع العدة الكهربائية على مقدمة هيكل المحرك من أجل استبدال العدد.

نظف شفرة المنشار (25) وجميع قطع الشد المطلوب تركيبها.

أقلب غطاء الوقاية المتأرجح (12) إلى الخلف وأمسك به بإحكام.

قم بتركيب نصل المنشار (25) على فلانشة التثبيت (24). يجب أن يتطابق اتجاه قص الأسنان (اتجاه السهم على شفرة المنشار) مع سهم اتجاه الدوران على غطاء الوقاية المتأرجح (12).

قم بتركيب فلانشة التثبيت (26) وقم بربط لولب الشد (27) في اتجاه الدوران (الفك). احرص على وضع التثبيت الصحيح لفلانشة التثبيت (24) وفلانشة الشد (26).

اضغط على زر تثبيت محور الدوران (10) واحتفظ به مضغوظًا.

باستخدام مفتاح سداسي الرأس المجوف (29) اربط لولب الشد (27) في اتجاه الدوران (الفك). ينبغي أن يبلغ عزم الربط 6-9 نيوتن متر، وهذا يماثل إحكام الربط اليدوي بالإضافة إلى ¼ لفة.

**GKS 18V-68 G**

يمكن ضبط عمق القطع عن طريق زر الاختيار المسبق لعمق القطع (20).

**GKS 18V-68**

يمكن ضبط عمق القطع عن طريق الذراع (21) المخصص لعمق القطع.

بالنسبة لأعماق القطع الصغيرة اخلع المنشار من صفحة القاعدة (13) بالنسبة لأعماق القطع الكبيرة، اضبط المنشار في اتجاه صفحة القاعدة (13). اضبط المقاس المرغوب في مقياس عمق القطع (17).

**ضبط زوايا الشطب المائلة**

يفضل وضع العدة الكهربائية على جهة غطاء الوقاية الجبهة (16).

**GKS 18V-68 G**

قم بفك ذراع ضبط الاختيار المسبق لزوايا الشطب (5) واللولب المرنج (15). اقلب المنشار إلى الجانب.

اضبط المقاس المرغوب في التدريع (7). اربط ذراع الضبط (5) واللولب المرنج (15) مرة أخرى.

**إرشاد:** عند إجراء قطوع الشطب المائلة يكون عمق القطع أصغر من القيمة المشار إليها على مقياس عمق القطع (17).

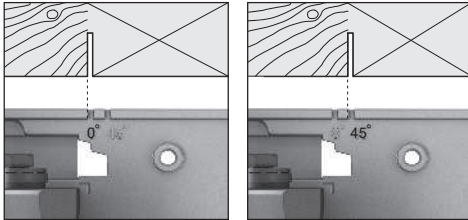
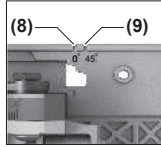
**GKS 18V-68**

قم بفك ذراع ضبط الاختيار المسبق لزوايا الشطب (5). اقلب المنشار إلى الجانب. اضبط المقاس المرغوب في التدريع (7). أحكم ربط ذراع الضبط (5) مرة أخرى.

**إرشاد:** عند إجراء قطوع الشطب المائلة يكون عمق القطع أصغر من القيمة المشار إليها على مقياس عمق القطع (17).

**علامات القطع****GKS 18V-68 G**

وتبين علامة القطع °0 (8) وضع شفرة المنشار في حالة القطع بزواوية قائمة. وتبين علامة القطع °45 (9) وضع شفرة المنشار في حالة القطع بزواوية °45.



قم بالمحاذاة مع العاقبة اليسرى لعلامة القطع كما هو موضح في الصورة لإجراء القطع. في هذه الحالة، تكون القطعة المهذرة على الجانب الأيمن. من الأفضل أن تقوم بإجراء قطع تجريبي.

**شفط الغبار/النشارة**

تجنب العمل بدون اتخاذ تدابير لتقليل الغبار. جهاز شفط مناسب أو صندوق غبار/كيس غبار يقلل من التعرض للغبار الضار بالصحة. حافظ على تهوية مكان الشغل بشكل جيد. احرص دائمًا على ارتداء واقي تنفس مناسب. عند استخدام صندوق الغبار، قم بتفريغه في الوقت المناسب ونظف عنصر الفلتر بانتظام لضمان سحب الغبار بشكل مثالي. عند استخدام شاقطة كهربائية، يرجى مراعاة المتطلبات المذكورة أدناه. يرجى مراعاة اللوائح السارية في بلدك بالنسبة للمواد التي يتم معالجتها.

**متطلبات الشاقطة الكهربائية**

القطر الاسمي الموصى به للخرطوم	مم	35
التفريغ المطلوب <sup>(A)</sup>	ملي بار	230 ≤
	هيكثوبايسكال	230 ≤
معدل التدفق المطلوب <sup>(A)</sup>	لتر/ثانية	36 ≤
	متر <sup>3</sup> /ساعة	129,6 ≤
كفاءة الفلتر الموصى بها	فئة الغبار M <sup>(B)</sup>	

(A) قيمة الأداء عند وصلة الشاقطة الكهربائية الخاصة بالعدة الكهربائية

(B) وفقًا للمعيار IEC/EN 60335-2-69

يرجى مراعاة دليل استخدام الشاقطة الكهربائية. قم بإيقاف العمل عند انخفاض قدرة الشفط وتأكد من إزالة السبب.

**مقذف النشارة (انظر الصورة B)**

مقذف النشارة (18) قابل للإدارة بشكل حر.

يمكن تركيب خرطوم شفط بمقذف النشارة (18) بقطر 35 مم أو صندوق غبار/صندوق نشارة (30). لضمان عملية شفط مثالية يجب تنظيف مقذف النشارة (18) بشكل منتظم.

**الشفط الخارجي**

قم بتوصيل خرطوم الشفط (39) بشفاط الغبار (توابع). تجد في نهاية هذا الدليل عرضا عاما للتوصيل بشفاطات الغبار المختلفة.

يجب أن تصل شاقطة الغبار الخواوية للاستعمال مع مادة الشغل المرغوب معالجتها.

استخدم شاقطة غبار خواوية خاصة عند شفط الأغبرة المضرة بالصحة أو المسببة للسرطان أو الشديدة الجفاف.

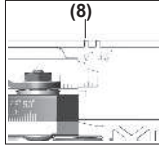
**التشغيل**

◀ أخرج المرمم من العدة الكهربائية قبل إجراء أي أعمال على العدة الكهربائية (على سبيل المثال الصيانة، واستبدال العدد، وما شابه). هناك خطر إصابة بجروح في حالة الضغط على مفتاح التشغيل والإطماء بشكل غير مقصود.

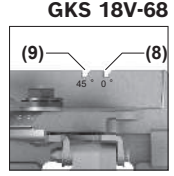
**طرق التشغيل****ضبط عمق القطع (انظر الصور D-E)**

◀ قم بمواءمة عمق القطع مع سلك قطعة الشغل. ينبغي أن يقل ما يمكن رؤيته تحت قطعة الشغل عن ارتفاع السن الكامل.

في حالة استخدام نظام سكة توجيه احرص دائماً على استخدام علامة القطع °0 (8) بغض النظر عن زاوية القطع. يمكن إدخال الملزمة (31) في حز سكة التوجيه (38).



وتبين علامة القطع °0 (8) وضع شفرة المنشار في حالة القطع بزاوية قائمة. وتبين علامة القطع °45 (9) وضع شفرة المنشار في حالة القطع بزاوية °45.



## بدء التشغيل

### التشغيل والإطفاء

لغرض تشغيل العدة الكهربائية، اضغط أولاً على قفل التشغيل (1) واضغط بعدها على مفتاح التشغيل والإطفاء (2) واحتفظ به مضغوطاً. لغرض إيقاف العدة الكهربائية اترك مفتاح التشغيل والإيقاف (2).

**ملحوظة** لا يمكن تثبيت مفتاح التشغيل والإطفاء (2) لأسباب متعلقة بالأمان، بل يجب أن يتم ضغطه طوال فترة التشغيل.

### الوضع الاقتصادي Eco

#### GKS 18V-68 G

في حالة تشغيل العدة الكهربائية في الوضع الاقتصادي Eco الموفر للطاقة يمكن إطالة زمن تشغيل المرمك بنسبة 30%. في حالة تفعيل الوضع الاقتصادي Eco يظهر في مبین مستوى عدد اللفات/الوضع (35) الرمز E.

### واجهة المستخدم (انظر الصورة C)

#### GKS 18V-68 G

تلخص وظيفة واجهة المستخدم (3) في الاختيار المسبق لعدد اللفات وبيان حالة العدة الكهربائية.

### الاستخدام مع نظام سكة التوجيه FSN

#### GKS 18V-68 G

عند استخدام نظام سكة التوجيه FSN قد تظل العدة الكهربائية في حاضن سكة التوجيه أثناء عمل قطع شطب مائل.

### ضبط عدد اللفات مسبقاً

#### GKS 18V-68 G

هناك 6 مستويات لعدد اللفات بالإضافة للوضع الاقتصادي Eco مضبوطة بشكل مسبق في وضع الضبط الأساسي.

يبين الجدول التالي عدد اللفات المضبوط بشكل مسبق (أوضاع الضبط الأساسية) لكل عدد مبرمج من المستويات.

وضع الضبط الأساسي لعدد اللفات مع المستوى					
6	5	4	3	2	1
[لفة/دقيقة]	[لفة/دقيقة]	[لفة/دقيقة]	[لفة/دقيقة]	[لفة/دقيقة]	[لفة/دقيقة]
عدد مستويات عدد اللفات					
-	-	-	-	-	3630 <sup>(A)</sup>
-	-	-	-	5000	2500
-	-	-	5000	3800	2500
-	-	5000	4200	3300	2500
-	5000	4400	3800	3100	2500
5000	4500	4000	3500	3000	2500

± 25% (A)

يمكنك عن طريق زر الاختيار المسبق لعدد اللفات (34) الاختيار المسبق لعدد اللفات اللازم أثناء التشغيل أيضاً.

الحل	المعنى/السبب	مبين حالة شحن المرمك (واجهة المستخدم) (32)
-	المرمك مشحون	أخضر
قرب تغيير أو شحن المرمك	شحنة المرمك على وشك النفاذ	أصفر
تغيير أو شحن المرمك	المرمك فارغ	أحمر
الحل	المعنى/السبب	مبين درجة الحرارة (37)
قم بتشغيل العدة الكهربائية على وضع دوران اللاممل واركها حتى تبرد	تم الوصول إلى المستوى المرجح لدرجة الحرارة (المحرك، المجموعة الإلكترونية، المرمك)	أصفر
دع العدة الكهربائية حتى تبرد	العدة الكهربائية ساخنة للغاية وتتوقف	أحمر
الحل	المعنى/السبب	مبين حالة العدة الكهربائية (36)
-	الحالة على ما يرام	أخضر
قم بتشغيل العدة الكهربائية على وضع دوران اللاممل واركها حتى تبرد أو قم بتبديل أو شحن المرمك	تم الوصول إلى مستوى مرجح لدرجة الحرارة أو شحنة المرمك على وشك النفاذ	أصفر
اترك العدة الكهربائية تبرد وقم بتغيير أو شحن المرمك	العدة الكهربائية ساخنة للغاية أو المرمك فارغ الشحنة	أحمر
قم بتشغيل العدة الكهربائية وأطفئها مرة أخرى، وعند اللزوم أخرج المرمك وأعد تركيبه.	انطلقت واقية إعادة التشغيل	يومض باللون الأحمر

### نشر الخشب

يتعلق اختيار نصل المنشار الملائم بنوع الخشب وبجودة الخشب وإن كان من المطلوب إجراء القطوع الطولية أو العرضية.

في عمليات القطع الطولي في خشب الصنوبر تنشأ نشارة طويلة ولولبية الشكل.

إن أغبرة الزان والبلوط شديدة الضرر بالصحة، لذلك ينبغي العمل فقط بالاتصال مع شاقطة للأغبرة.

### النشر مع مصد التوازي (انظر الصورة F)

يسمح مصد التوازي (11) بإجراء القطوع الدقيقة على مسار حافة قطعة الأشغل أو بقطع الخطوط المتساوية.

قم بتحريك القضيب الدليلي لمصد التوازي (11) عبر الفتحة الدليلية بصفحة القاعدة (13). قم بتثبيت مصد التوازي (11) باستخدام لولب مجنح (6).

### النشر مع مصد مساعد (انظر الصورة G)

من أجل قص قطع الأشغل الكبيرة أو لقص الحواف المستقيمة يمكن أن تثبت لوح خشبي أو عارضة كمصد مساعد على قطعة الأشغل، لتوجه المنشار الدائري بواسطة صفحة القاعدة على مسار المصد المساعد.

### النشر مع سكة توجيه (انظر الصور H-I)

#### GKS 18V-68 G

باستخدام سكة توجيه (38) يمكنك القطع في خط مستقيم.

### إرشادات العمل

◀ أخرج المرمك من العدة الكهربائية قبل إجراء أي أعمال على العدة الكهربائية (على سبيل المثال الصيانة، واستبدال العدد، وما شابه). هناك خطر إصابة بجروح في حالة الضغط على مفتاح التشغيل والإطفاء بشكل غير مقصود.

يختلف عرض القطع حسب شفرة المنشار. ينبغي وقاية نصال المنشار من الصدمات والطرقات. وجه العدة الكهربائية بدفع خفيف وبانتظام باتجاه القطع، وذلك للوصول إلى جودة قطع. يقلل الدفع الأمامي الشديد من فترة صلاحية عدد الأشغل كثيراً وقد يضر العدة الكهربائية.

احرص دائماً على العمل بدفع متساو واحرص على ثبات عدد لفات شفرة المنشار. تجنب زيادة الضغط (على سبيل المثال، أثناء معالجة الخشب الرطوب أو خشب البناء المعالج بالضغط أو خشب فروع الأشجار) وما يرتبط بذلك من انخفاض في السرعة لمنع ارتفاع درجة حرارة أسنان شفرة المنشار.

تتعلق قدرة النشر وجودة القطع بشكل كبير بحالة وبشكل أسنان نصل المنشار، لذلك ينبغي استخدام نصال المنشار الماددة والملائمة للمادة المرغوب معالجتها فقط.

عند البدء أو الاستمرار في عملية النشر، يجب توسط شفرة المنشار في فجوة النشر والتأكد من عدم انشباك أسنان المنشار بقطعة الأشغل. وبهذا يتم يمنع حدوث صدمة ارتدادية أو خروج شفرة المنشار من قطعة الأشغل.

عند البدء أو الاستمرار في عملية النشر، يجب توسط شفرة المنشار في فجوة النشر والتأكد من عدم انشباك أسنان المنشار بقطعة الأشغل. وبهذا يتم يمنع حدوث صدمة ارتدادية أو خروج شفرة المنشار من قطعة الأشغل.

## التخلص من العدة الكهربائية

يجب التخلص من العدة الكهربائية والمركم والتوابع والتغليف بطريقة صديقة للبيئة عن طريق النفايات القابلة لإعادة التصنيع.

لا تلق العدداً الكهربائية والمركم/البطاريات ضمن النفايات المنزلية!



تعيق البطانة اللاصقة انزلاق سكة التوجيه وتحمي السطح الخارجي لقطعة الشغل. تسمح طبقة إكساء سكة التوجيه بإزلاق العدة الكهربائية بسهولة.

ركز المنشار الدائري على سكة التوجيه (38) مباشرة. قم بتثبيت سكة التوجيه (38) بواسطة تجهيزات شد ملائمة (ملزمة مثلاً) على قطعة الشغل بحيث تشير الساق الرفيعة بسكة التوجيه (38) نحو نصل المنشار.

**لا يجوز أن تكون سكة التوجيه (38) فوق قطعة الشغل المرغوب نشرها.**

شغل العدة الكهربائية ووجهها بانتظام وبدفع خفيف نحو اتجاه القطع.

يمكن وصل سكتي توجيه اثنتين بواسطة قطعة الوصل (40). يتم ربطهما بواسطة اللوالب الأربعة الموجودة في قطعة الوصل.

المز (41) مناسب لأنظمة سكك التوجيه من Bosch و Mafell.

المز (42) مناسب لأنظمة سكك التوجيه من Festool و Makita.

يمكن إدخال الملزمة (31) في حز سكة التوجيه (38).

## الصيانة والخدمة

### الصيانة والتنظيف

◀ **أخرج المركم من العدة الكهربائية قبل إجراء أي أعمال على العدة الكهربائية (على سبيل المثال الصيانة، واستبدال العدد، وما شابه).**

هناك خطر إصابة بجروح في حالة الضغط على مفتاح التشغيل والإطفاء بشكل غير مقصود.

◀ **حافظ على نظافة العدة الكهربائية وشقوق التهوية لكي تعمل بشكل جيد وآمن.**

يجب أن يكون غطاء الوقاية المترجع قابلاً للحركة بطلاقة ولإغلاق من تلقاء نفسه دائماً. حافظ لأجل ذلك دائماً على نظافة النطاق الموجود حول غطاء الوقاية المتأرجح. قم بإزالة الغبار والتشارة باستخدام فرشاة.

أنصال المنشار غير المطلوبة يمكن حمايتها من التآكل عن طريق طبقة رقيقة من الزيت غير الممتوي على أحماض. امسح الزيت قبل البدء بالشغل وإلا فقد يتسخ الخشب بالبقع.

إن بقايا الراتنج والغراء على نصال المنشار تؤدي إلى القطوع الرديئة، لذلك ينبغي تنظيف نصل المنشار فوراً بعد الاستعمال.

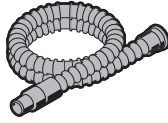
### خدمة العملاء واستشارات الاستخدام

#### المغرب

الهاتف: +212 5 29 31 43 27

تجد الرابط إلى عناوين مراكز الخدمة الخاصة بنا وشروط الضمان في الصفحة الأخيرة.

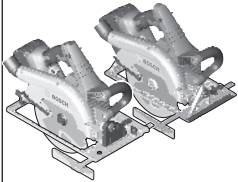
يلزم ذكر رقم الصنف ذو الخانات العشر وفقاً للوحة صنع المنتج عند إرسال أية استفسارات أو طلبيات قطع غيار.



Ø 28 mm:  
2 608 000 772 (3.2 m)



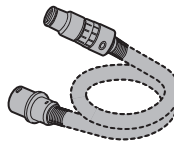
GAS 18V-12 MC



Ø 28 mm:  
2 608 000 885 (4 m)



GAS 12-40 MA



Ø 22 mm:  
2 608 000 567 (5 m)  
Ø 35 mm:  
2 608 000 565 (5 m)



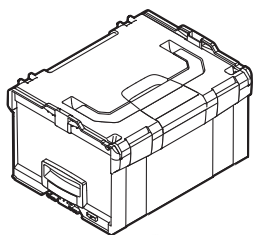
GAS 35 M AFC



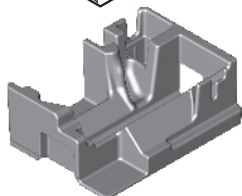
GAS 55 M AFC



Ø 22 mm:  
2 608 000 568 (5 m)  
Ø 35 mm:  
2 608 000 566 (5 m)



1 600 A01 2G2  
(L-BOXX 238)



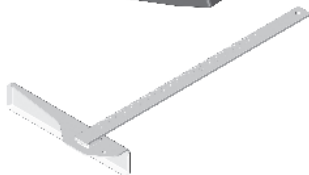
1 600 A01 S9X



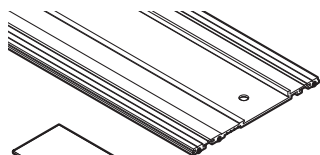
1 600 A00 1F8



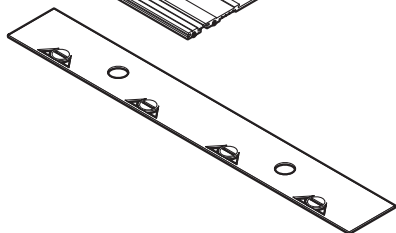
2 608 000 696



1 608 190 007



1 600 Z00 005 (800 mm)  
1 600 Z00 006 (1100 mm)  
1 600 Z00 00F (1600 mm)  
1 600 Z00 007 (2100 mm)  
1 600 Z00 008 (3100 mm)  
1 600 Z00 00A (FSN WAN)



1 600 Z00 009



## Expert ◆ ◆ ◆ ◆



expert <sup>10T</sup> Wood



expert <sup>10T</sup> LaminatedPanel



expert <sup>10T</sup> FiberCement



## Standard ◆ ◆ ◆



standard <sup>10T</sup> Wood



# Legal Information and Licenses

## Copyright © 2012–2020 STMicroelectronics

All rights reserved.

Redistribution and use in source and binary forms, with or without modification, are permitted provided that the following conditions are met:

- Redistributions of source code must retain the above copyright notice, this list of conditions and the following disclaimer.
- Redistributions in binary form must reproduce the above copyright notice, this list of conditions and the following disclaimer in the documentation and/or other materials provided with the distribution.
- Neither the name of STMicroelectronics nor the names of its contributors may be used to endorse or promote products derived from this software without specific prior written permission.

THIS SOFTWARE IS PROVIDED BY THE COPYRIGHT HOLDERS AND CONTRIBUTORS "AS IS" AND ANY EXPRESS OR IMPLIED WARRANTIES, INCLUDING, BUT NOT LIMITED TO, THE IMPLIED WARRANTIES OF MERCHANTABILITY AND FITNESS FOR A PARTICULAR PURPOSE ARE DISCLAIMED. IN NO EVENT SHALL THE COPYRIGHT OWNER OR CONTRIBUTORS BE LIABLE FOR ANY DIRECT, INDIRECT, INCIDENTAL, SPECIAL, EXEMPLARY, OR CONSEQUENTIAL DAMAGES (INCLUDING, BUT NOT LIMITED TO, PROCUREMENT OF SUBSTITUTE GOODS OR SERVICES; LOSS OF USE, DATA, OR PROFITS; OR BUSINESS INTERRUPTION) HOWEVER CAUSED AND ON ANY THEORY OF LIABILITY, WHETHER IN CONTRACT, STRICT LIABILITY, OR TORT (INCLUDING NEGLIGENCE OR OTHERWISE) ARISING IN ANY WAY OUT OF THE USE OF THIS SOFTWARE, EVEN IF ADVISED OF THE POSSIBILITY OF SUCH DAMAGE.

## Copyright © 2009–2020 ARM LIMITED

All rights reserved.

Redistribution and use in source and binary forms, with or without modification, are permitted provided that the following conditions are met:

- Redistributions of source code must retain the above copyright notice, this list of conditions and the following disclaimer.
- Redistributions in binary form must reproduce the above copyright notice, this list of conditions and the following disclaimer in the documentation and/or other materials provided with the distribution.
- Neither the name of ARM nor the names of its contributors may be used to endorse or promote products derived from this software without specific prior written permission.

THIS SOFTWARE IS PROVIDED BY THE COPYRIGHT HOLDERS AND CONTRIBUTORS "AS IS" AND ANY EXPRESS OR IMPLIED WARRANTIES, INCLUDING, BUT NOT LIMITED TO, THE IMPLIED WARRANTIES OF MERCHANTABILITY AND FITNESS FOR A PARTICULAR PURPOSE ARE DISCLAIMED. IN NO EVENT SHALL THE COPYRIGHT OWNER OR CONTRIBUTORS BE LIABLE FOR ANY DIRECT, INDIRECT, INCIDENTAL, SPECIAL, EXEMPLARY, OR CONSEQUENTIAL DAMAGES (INCLUDING, BUT NOT LIMITED TO, PROCUREMENT OF SUBSTITUTE GOODS OR SERVICES; LOSS OF USE, DATA, OR PROFITS; OR BUSINESS INTERRUPTION) HOWEVER CAUSED AND ON ANY THEORY OF LIABILITY, WHETHER IN CONTRACT, STRICT LIABILITY, OR TORT (INCLUDING NEGLIGENCE OR OTHERWISE) ARISING IN ANY WAY OUT OF THE USE OF THIS SOFTWARE, EVEN IF ADVISED OF THE POSSIBILITY OF SUCH DAMAGE.

## Apache 2.0 License

Copyright © 2009-2019 Arm Limited. All rights reserved.

Version 2.0, January 2004

<http://www.apache.org/licenses/>

TERMS AND CONDITIONS FOR USE, REPRODUCTION, AND DISTRIBUTION

### 1. Definitions.

**"License"** shall mean the terms and conditions for use, reproduction, and distribution as defined by Sections 1 through 9 of this document.

**"Licensor"** shall mean the copyright owner or entity authorized by the copyright owner that is granting the License.

**"Legal Entity"** shall mean the union of the acting entity and all other entities that control, are controlled by, or are under common control with that entity. For the purposes of this definition, **"control"** means (i) the power, direct or indirect, to cause the direction or management of such entity, whether by contract or otherwise, or (ii) ownership of fifty percent (50%) or more of the outstanding shares, or (iii) beneficial ownership of such entity.

**"You"** (or **"Your"**) shall mean an individual or Legal Entity exercising permissions granted by this License.

**"Source"** form shall mean the preferred form for making modifications, including but not limited to software source code, documentation source, and configuration files.

**"Object"** form shall mean any form resulting from mechanical transformation or translation of a Source form, including but not limited to compiled object code, generated documentation, and conversions to other media types.

**"Work"** shall mean the work of authorship, whether in Source or Object form, made available under the License, as indicated by a copyright notice that is included in or attached to the work (an example is provided in the Appendix below).

**"Derivative Works"** shall mean any work, whether in Source or Object form, that is based on (or derived from) the Work and for which the editorial revisions, annotations, elaborations, or other modifications represent, as a whole, an original work of authorship. For the purposes of this License, Derivative Works shall not include works that remain separable from, or merely link (or bind by name) to the interfaces of, the Work and Derivative Works thereof.

**"Contribution"** shall mean any work of authorship, including the original version of the Work and any modifications or additions to that Work or Derivative Works thereof, that is intentionally submitted to Licensor for inclusion in the Work by the copyright owner or by an individual or Legal Entity authorized to submit on behalf of the copyright owner. For the purposes of this definition, **"submitted"** means any form of electronic, verbal, or written communication sent to the Licensor or its representatives, including but not limited to communication on electronic mailing lists, source code control systems, and issue tracking systems that are managed by, or on behalf of, the Licensor for the purpose of discussing and improving the Work, but excluding communication that is conspicuously marked or otherwise designated in writing by the copyright owner as **"Not a Contribution."**

**"Contributor"** shall mean Licensor and any individual or Legal Entity on behalf of whom a Contribution has been received by Licensor and subsequently incorporated within the Work.

**2. Grant of Copyright License.** Subject to the terms and conditions of this License, each Contributor hereby grants to You a perpetual, worldwide, non-exclusive, no-charge, royalty-free, irrevocable copyright license to reproduce, prepare Derivative Works of, publicly display, publicly perform, sublicense, and distribute the Work and such Derivative Works in Source or Object form.

**3. Grant of Patent License.** Subject to the terms and conditions of this License, each Contributor hereby grants to You a perpetual, worldwide, non-exclusive, no-charge, royalty-free, irrevocable (except as stated in this section) patent license to make, have made, use, offer to sell, sell, import, and otherwise transfer the Work, where such license applies only to those patent claims licensable by such Contributor that are necessarily infringed by their Contribution(s) alone or by combination

of their Contribution(s) with the Work to which such Contribution(s) was submitted. If You institute patent litigation against any entity (including a cross-claim or counterclaim in a lawsuit) alleging that the Work or a Contribution incorporated within the Work constitutes direct or contributory patent infringement, then any patent licenses granted to You under this License for that Work shall terminate as of the date such litigation is filed.

**4. Redistribution.** You may reproduce and distribute copies of the Work or Derivative Works thereof in any medium, with or without modifications, and in Source or Object form, provided that You meet the following conditions:

- You must give any other recipients of the Work or Derivative Works a copy of this License; and
- You must cause any modified files to carry prominent notices stating that You changed the files; and
- You must retain, in the Source form of any Derivative Works that You distribute, all copyright, patent, trademark, and attribution notices from the Source form of the Work, excluding those notices that do not pertain to any part of the Derivative Works; and
- If the Work includes a "NOTICE" text file as part of its distribution, then any Derivative Works that You distribute must include a readable copy of the attribution notices contained within such NOTICE file, excluding those notices that do not pertain to any part of the Derivative Works, in at least one of the following places: within a NOTICE text file distributed as part of the Derivative Works; within the Source form or documentation, if provided along with the Derivative Works; or, within a display generated by the Derivative Works, if and wherever such third-party notices normally appear. The contents of the NOTICE file are for informational purposes only and do not modify the License.

You may add Your own attribution notices within Derivative Works that You distribute, alongside or as an addendum to the NOTICE text from the Work, provided that such additional attribution notices cannot be construed as modifying the License. You may add Your own copyright statement to Your modifications and may provide additional or different license terms and conditions for use, reproduction, or distribution of Your modifications, or for any such Derivative Works as a whole, provided Your use, reproduction, and distribution of the Work otherwise complies with the conditions stated in this License.

**5. Submission of Contributions.** Unless You explicitly state otherwise, any Contribution intentionally submitted for inclusion in the Work by You to the Licensor shall be under the terms and conditions of this License, without any additional terms or conditions. Notwithstanding the above, nothing herein shall supersede or modify the terms of any separate license agreement you may have executed with Licensor regarding such Contributions.

**6. Trademarks.** This License does not grant permission to use the trade names, trademarks, service marks, or product names of the Licensor, except as required for reasonable and customary use in describing the origin of the Work and reproducing the content of the NOTICE file.

**7. Disclaimer of Warranty.** Unless required by applicable law or agreed to in writing, Licensor provides the Work (and each Contributor provides its Contributions) on an "AS IS" BASIS, WITHOUT WARRANTIES OR CONDITIONS OF ANY KIND, either express or implied, including, without limitation, any warranties or conditions of TITLE, NON-INFRINGEMENT, MERCHANTABILITY, or FITNESS FOR A PARTICULAR PURPOSE. You are solely responsible for determining the appropriateness of using or redistributing the Work and assume any risks associated with Your exercise of permissions under this License.

**8. Limitation of Liability.** In no event and under no legal theory, whether in tort (including negligence), contract, or otherwise, unless required by applicable law (such as deliberate and grossly negligent acts) or agreed to in writing, shall any Contributor be liable to You for damages, including any direct, indirect, special, incidental, or consequential damages of any character arising as a result of this License or out of the use or inability to use the Work (including but not limited to damages for loss of goodwill, work stoppage, computer

failure or malfunction, or any and all other commercial damages or losses), even if such Contributor has been advised of the possibility of such damages.

**9. Accepting Warranty or Additional Liability.** While redistributing the Work or Derivative Works thereof, You may choose to offer, and charge a fee for, acceptance of support, warranty, indemnity, or other liability obligations and/or rights consistent with this License. However, in accepting such obligations, You may act only on Your own behalf and on Your sole responsibility, not on behalf of any other Contributor, and only if You agree to indemnify, defend, and hold each Contributor harmless for any liability incurred by, or claims asserted against, such Contributor by reason of your accepting any such warranty or additional liability.

END OF TERMS AND CONDITIONS

## Warranty Disclaimer

This product contains Open Source Software components which underly Open Source Software Licenses. Please note that Open Source Licenses contain disclaimer clauses. The text of the Open Source Licenses that apply are included in this manual under "Legal Information and Licenses".

Servicekontakte  
Service Contacts  
Contacts de Service  
Contactos de Servicio



<https://www.bosch-pt.com/serviceaddresses>

Garantiebedingungen  
Guarantee Conditions  
Conditions de Garantie  
Condiciones de Garantía



<https://www.bosch-pt.com/guarantee/202601>